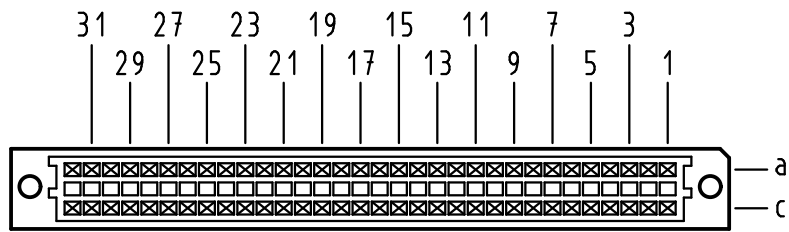


Alle Rechte vorbehalten/ All rights reserved

X
Kontaktanordnung
contact arrangement

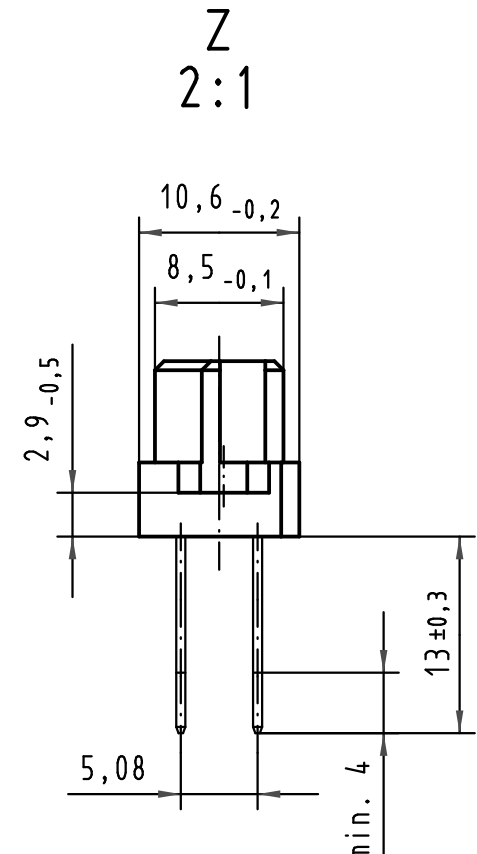
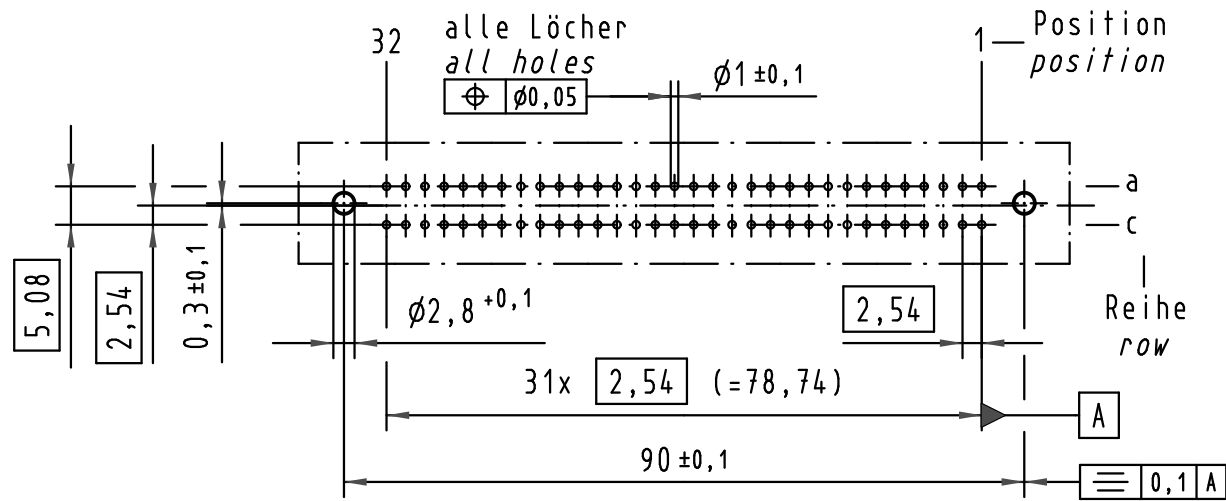


64 Signal Kontakte
64 signal contacts

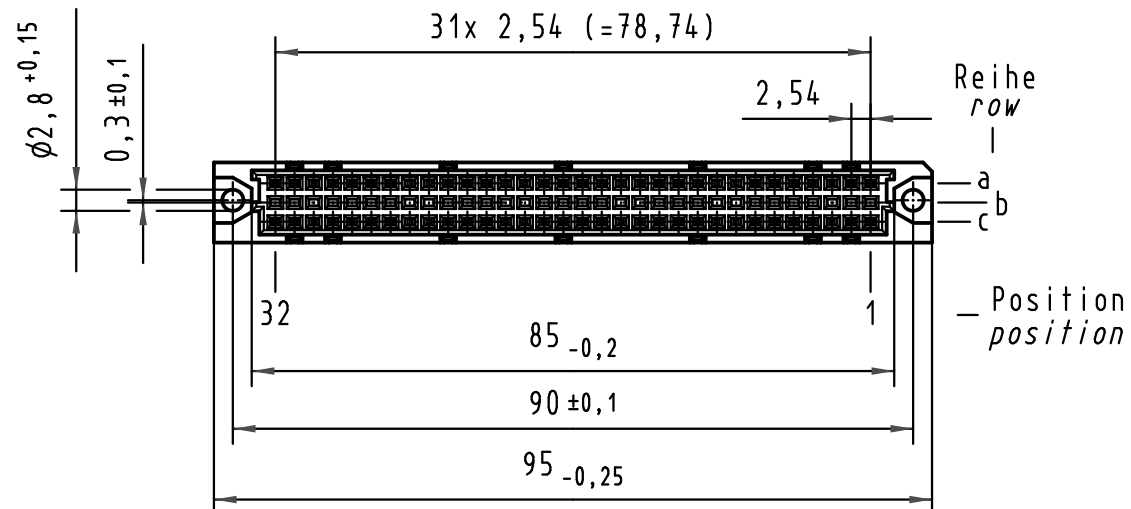
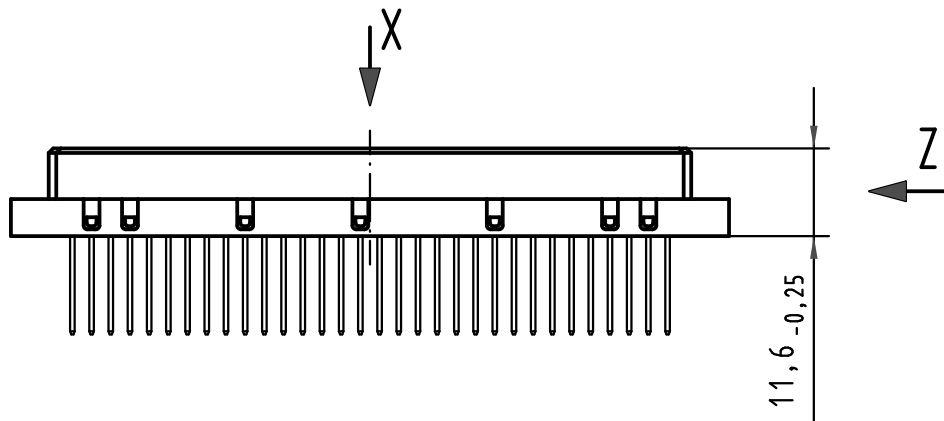
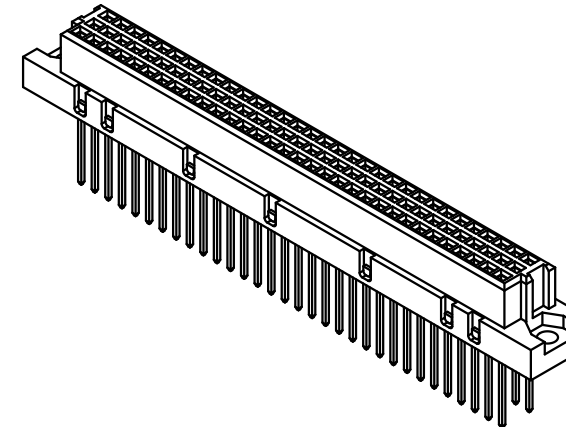
☒ = Kontaktposition belegt
= position with contact

□ = Kontaktposition nicht belegt
= position without contact

X
(Lochbild)
(board drillings)



Steckbereich Au über Ni
entspricht AFS 3
length of mating Au over Ni
performance level 3



09 03 264 6878	2	Au über/over Ni
Bestell-Nr. part-no.	Anforderungsstufe nach IEC performance level acc.to IEC	Kontaktoberfläche contact plating

All Dimensions in mm Original Size DIN A 3			Techn. Character.			Nicht tolerierte Maße/Free size tolerances IEC 60603-2		
				Dat.	Name	Maßstab/Scale 1:1 (2:1)	Bauform C Federleiste, WW 13, 64 pol., Anschluß vergoldet type C female connector, WW 13, 64 pol., termination gold-plated	
			Detail.	13.10.99	Rie.			
			Insp.	13.10.99	Pa.			
34650	27.08.07	ClA	Stand.				TB 09 03 264 x878	
26965	24.01.00	Rie.						
26859								
Mod.	Dat.	Name	HARTING Electronics GmbH & Co. KG D-32339 ESPELKAMP			Sub.		Blatt/page