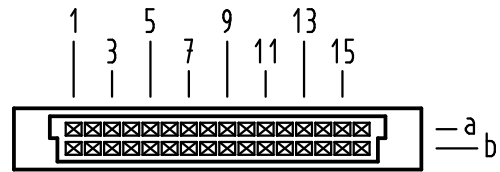


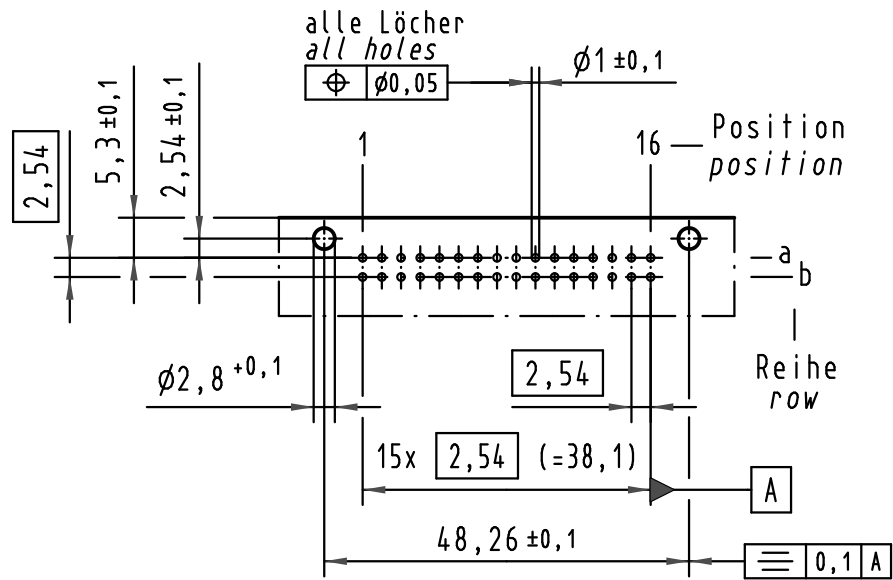
Y
Kontaktanordnung
contact arrangement



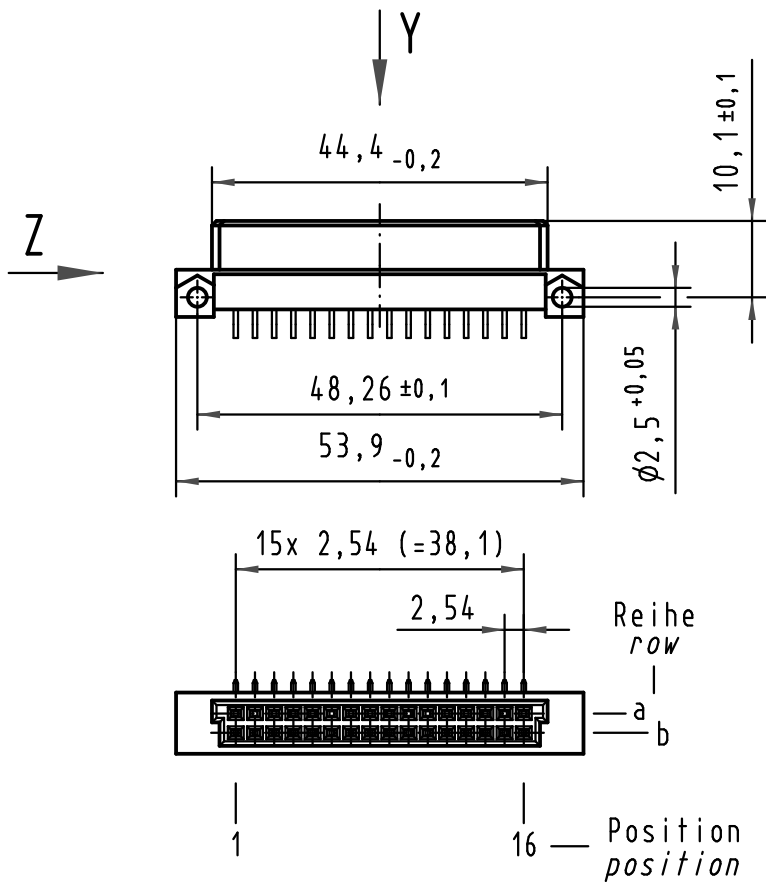
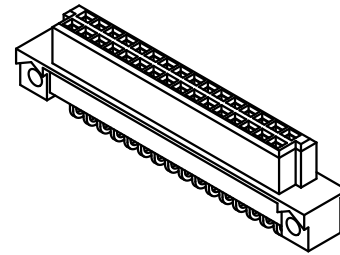
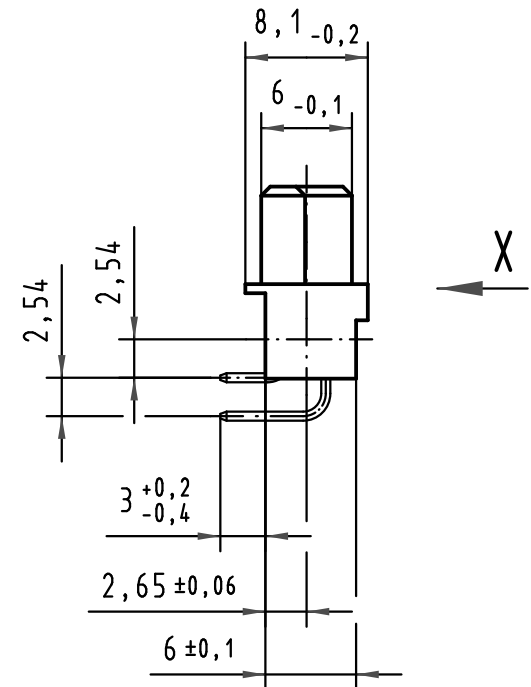
32 Signal Kontakte
32 signal contacts

- ☒ = Kontaktposition belegt
= position with contact
- ☐ = Kontaktposition nicht belegt
= position without contact

X
(Lochbild)
(board drillings)



Z
2:1



09 27 232 6801	2	Au über/over Ni
Bestell-Nr. part-no.	Anforderungsstufe nach IEC performance level acc. to IEC	Kontaktoberfläche contact plating

All Dimensions in mm Original Size DIN A 3	Techn. Character.			Nicht tolerierte Maße / Free size tolerances IEC 60603-2	
		Dat.	Name	Maßstab / Scale 1:1 (2:1)	Bauform 2Q Federleiste Einlöt, 32 pol. type 2Q female connector solder, 32 pol.
	Detail.	07.07.00 Rie.			
	Insp.	07.07.00 Ko.			
	Stand.				
34650	27.08.07	Hage.	HARTING Electronics GmbH & Co. KG		TB 09 27 232 x801
28036			D-32339 ESPELKAMP		
Mod.	Dat.	Name			Blatt / page
			Sub.		